

DAS ZENIT-DACHRINNENSYSTEM

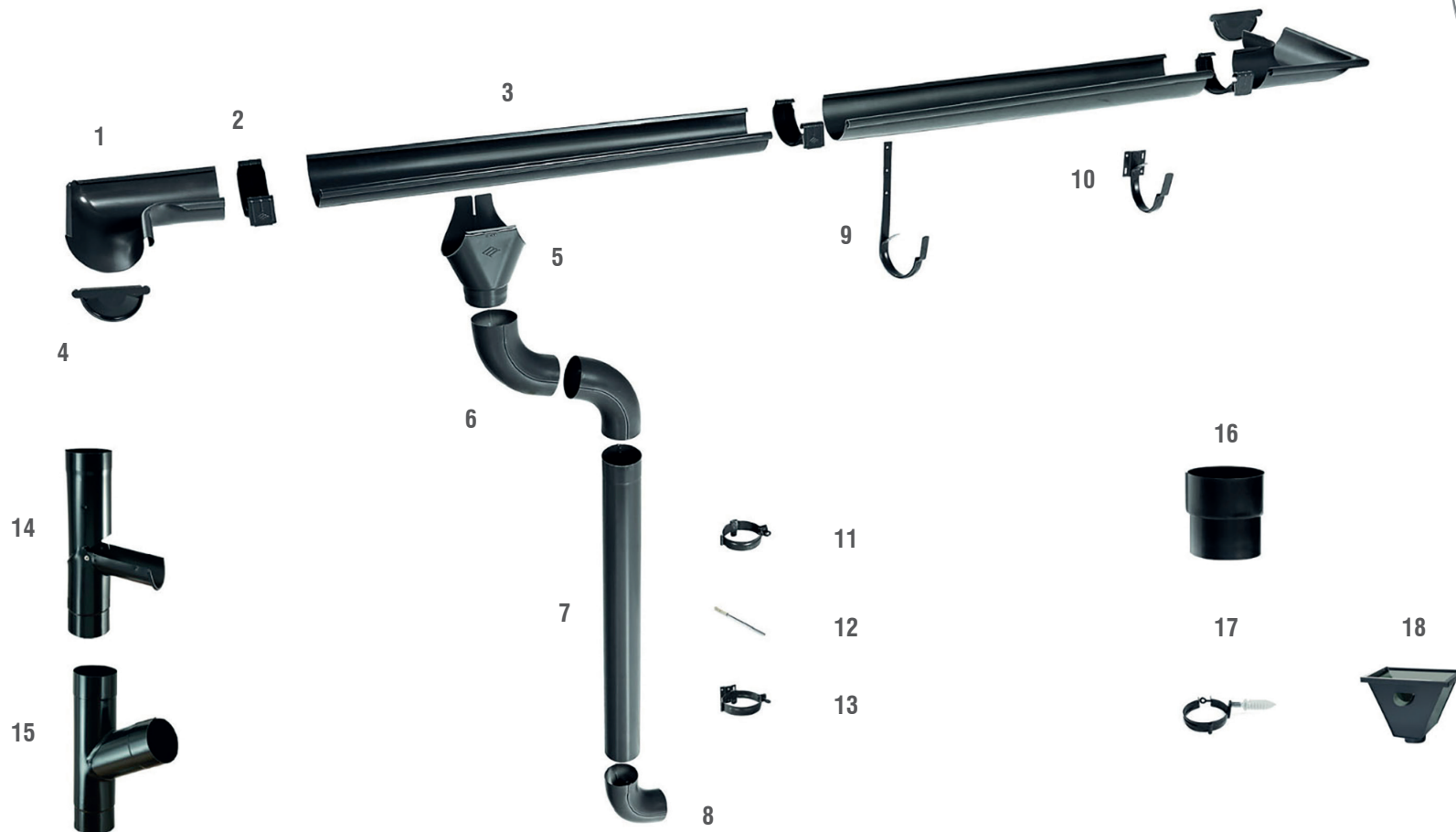
RAL 7016 Anthrazitgrau und RAL 9006 Weißaluminium mit Polyurethan-Beschichtung PUR35.

Erhältlich in
den Größen:

333 (6-teilig)
400 (5-teilig)



Maßstab 1:5



- 1 Rinnenwinkel innen / außen
- 2 Rinnenverbinder
- 3 Dachrinne
- 4 Endkappe
- 5 Rinnenabzweig

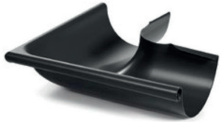
- 6 Fallrohrbogen
- 7 Fallrohr
- 8 Wulstbogen
- 9 Rinnenhaken
- 10 Stirnbretthalter

- 11 Fallrohrschelle
- 12 Schraubstift und Dübel
- 13 Fallrohrschelle mit Ankerplatte
- 14 Regenwasserklappe
- 15 Rohrabzweig

- 16 Rohrreduzierung
- 17 Dämmstoffdübel (Fassenden Dämmung) zur Befestigung der Fallrohrschelle
- 18 Wasserfangkasten

KOMPONENTEN

1 Rinnenwinkel innen / außen



2 Rinnenverbinder



3 Dachrinne



4 Endkappe



5 Rinnenabzweig



6 Fallrohrbogen



7 Fallrohr



8 Wulstbogen



9 Rinnenhaken



10 Stirnbretthalter



11 Fallrohrschelle



12 Schraubstift und Dübel



13 Fallrohrschelle mit Ankerplatte



14 Regenwasserklappe



15 Rohrabzweig



16 Rohrreduzierung



17 Dämmstoffdübel
(Fassenden Dämmung)
zur Befestigung der
Fallrohrschelle



18 Wasserfangkasten



DATENTABELLE DACHRINNEN- & FALLROHRGRÖSSEN NACH DIN 18460.

Grundriss Dachfläche (m ²)	Regenfallrohr Ø	zugeordnete Dachrinne
83 – 150	100	333 (6-teilig)
150 – 243	120	400 (5-teilig)

Die angegebenen Werte dienen ausschließlich als Orientierung und ersetzen keine Rinnenbemessung.

Abbildungen ähnlich: Farbabweichungen drucktechnisch bedingt!

